



VÍZ ADAGOLÓ

YLR2-5-V208 (ELEKTROMOS)

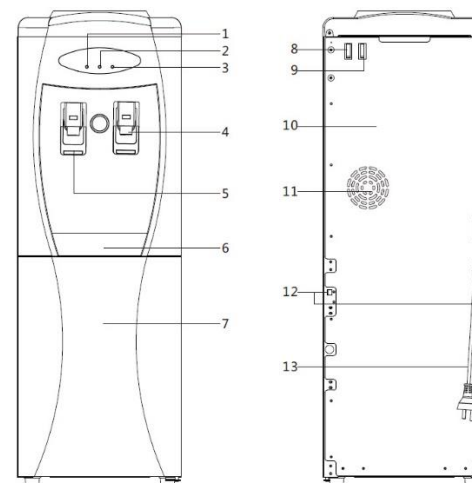
Használati utasítás

Figyelmesen olvassa el ezt a használati utasítást használat előtt!

Tartalomjegyzék

Tartalomjegyzék	2
A termék tulajdonságai	3
Elhelyezés	4
Használat	4
Figyelmeztetések.....	5
Egyéb figyelmeztetések.....	6
Hibaelhárítás	7
A termék megsemmisítése.....	7

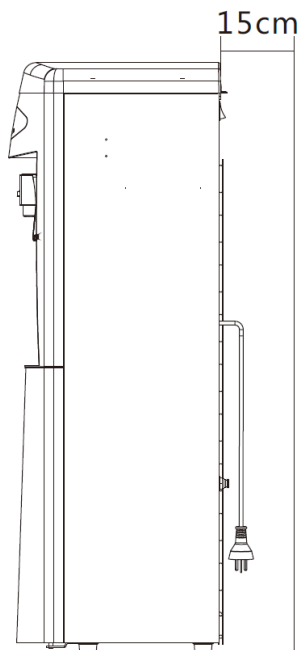
A termék tulajdonságai



- 1. Bekapcsolás állapotjelző (citromsárga)
- 2. Melegítés állapotjelző (piros)
- 3. Hűtés állapotjelző (zöld)
- 4. Forró víz csap (piros)
- 5. Hideg víz csap (kék)
- 6. Víztartály
- 7. Ajtó

- 8. Hűtés kapcsoló (zöld)
- 9. Melegítő kapcsoló (piros)
- 10. Hátsó fedél
- 11. Ventilátor
- 12. Vízvezető nyílás
- 13. Tápcsatlakozó

Elhelyezés



1. Csomagolja ki, majd helyezze sima burkolatra a gépet. Állítsa be vízszintbe.
2. A helység száraznak, tisztának, szellőztetettnek kell lennie. Tartsa a gépet legalább 15 cm távolságra a faltól.
3. A működési hőmérséklet 10-32 °C, ne tegye ki közvetlen napsütésnek.
4. FIGYELEM! Hagyja szabadon a szellőzőnyílásokat!
5. FIGYELEM! Figyeljen, hogy a hűtő kör sértetlen maradjon!
6. FIGYELEM! Ne használjon gyúlékony eszközöket az étel raktárban, kivéve, ha azok a gyártó által ajánlott típusok!

Használat

1. Első használatkor helyezze a ballont az adagolóra, majd nyissa meg a meleg vízcsapot addig amíg a víz el nem kezd folyni. Ezután helyezze áram alá a gépet.
2. Vízmelegítő: Kapcsolja be a piros kapcsolóval a gép hátulján. A piros jelzőfény jelzi, hogy a víz melegszik. Ha a víz eléri a 90 °C-t a fény elalszik, a melegítő lekapcsol.
3. Vízhűtő: Kapcsolja be a zöld kapcsolóval a gép hátulján. A zöld jelzőfény jelzi, hogy a víz hűtő rendszere működésben

van. Ha a víz 15 °C vagy az alá hűl a hűtő kikapcsol. Ha a víz 5°C fölé melegszik a hűtő rendszer újra bekapcsol.
Megjegyzés: Ha a környezeti hőmérséklet 15 °C-nál alacsonyabb a hűtő rendszer nem kapcsol be.

Figyelmeztetések

1. Az első üzembe helyezéskor mindig nyissa meg a csapokat mielőtt a gépet áramforráshoz csatlakoztatja, hogy a vízmelegítő és hűtő tartályokat feltöltse!
2. Ha hosszabb ideig nem használja a gépet húzza ki az áramforrásból és engedje ki a vizet!
3. Szállításkor ügyeljen, hogy ne sérüljön!
4. Ne engedje a gyerekeket a géppel, a gép közelében játszani, mert az a víz hűtése, melegítése során felmelegedhet!
5. Ügyeljen, hogy a tápcsatlakozó ép maradjon! Sérülés esetén cseréltesse ki!
6. A belső csövek és tartályok vízkövesedhetnek, ez hatással lehet a hűtési, melegítési hatásokra, valamint az élettartamra. Használjon citromsavat a tisztításhoz.
Megjegyzés: Havi rendszerességgel ajánlott a gépet átmosni.
7. Jég gépbe töltése szigorúan tilos.
8. A gépet tilos vízbe tenni, tárolni, használni!

Egyéb figyelmeztetések

1. A vezeték nagy erőnek való kitétele(megrántása), megsértheti azt és az áram megrázzhatja a személyt.
2. A gépet vízzel takarítani tilos! A tisztításhoz használjon száraz törölkendőt!
3. Megfelelő földelés szükséges és aktuális szivárgás elleni védelem.
4. Ne cserélje le a tápcsatlakozót és a tápkábelt! Sérülés esetén forduljon szakemberhez.
5. Ne helyezze el a gépet vizes, gőzzel telített, csapadéknak kitett helységbe!
6. Ne helyezze közvetlen tűzhely, bojler közelébe, ne tegye ki közvetlen napsütésnek!
7. Mozgatáskor soha ne fordítsa fejjel lefelé a gépet.
8. Ha a gép elromlik ne akarja megjavítani, forduljon szakszervízhez.
9. Mindig csatlakoztassa a vízelvezetőt a szennyvízhez, hogy elvezesse.
10. Ha a helységet több mint 24 órára elhagyja húzza ki a gép tápcsatlakozóját és zárja el a vízforrást.
11. Ez a gép nem olyan személyek (gyermeket is beleértve) készült, akik valamilyen testi, szellemi fogyatékkal rendelkeznek, vagy hiányos ismeretekkel rendelkeznek, ezen személyek csak az értük felelős személy felügyeletével vagy beleegyezésével használhatják a gépet.
12. A gyerekek csak felügyelettel használhatják a víz adagolót!

Hibaelhárítás

Soha ne kísérelje megjavítani a gépet önmaga, ha a gép elromlik vigye szakszervízbe. Mielőtt oda vinné ellenőrizzen pár dolgot:

Hiba	Ok	Megoldás
A bekapcsolt állapotot jelző fény nem világít	A tápcsatlakozó nincs csatlakoztatva A gép nincs bekapcsolva	Ellenőrizze, hogy a gép be van dugva Ellenőrizze, hogy a gép be van kapcsolva
A meleg víz nem meleg	A vízmelegítő elromlott	Cseréltesse ki a melegítőt
A ballon ereszt	A ballon el van törve	Cserélje ki a ballont
A gépből víz folyik	A gépben egy/több cső/tartály el van törve/repedve, vagy egy/több cső nincs csatlakoztatva	Vegye ki a tartályt Engedje ki a vizet Vigye el a szervízbe

A termék megsemmisítése



A jelzés szerint ez a termék nem elhelyezhető más háztartási hulladékkal, elektronikai hulladéknak számít. A környezet védelme érdekében vigye vissza a cégnek, ahonnan vásárolta vagy szállítsa el a hulladékgyűjtő telepre ahol külön el lehet elektronikai hulladékot helyezni.